



Oprawa przystosowana do zwieszania wykonana z profilu aluminiowego. Wysokiej klasy raster wyprodukowany z aluminium Miro Silver zapewnia sprawność oprawy powyżej 80% oraz UGR poniżej 19. Możliwość tężenia opraw w systemy świetlne o różnych długościach.

Źródło:

LED

Optyka:

BAP 80%

Stopień ochrony:

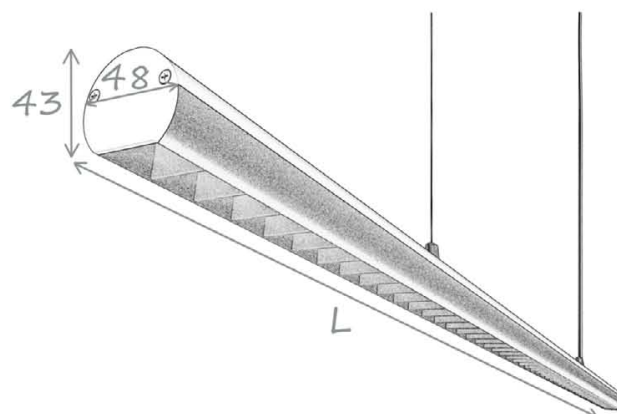
IP20

Opcje dodatkowe:

DALI SYSTEM

Kolory:

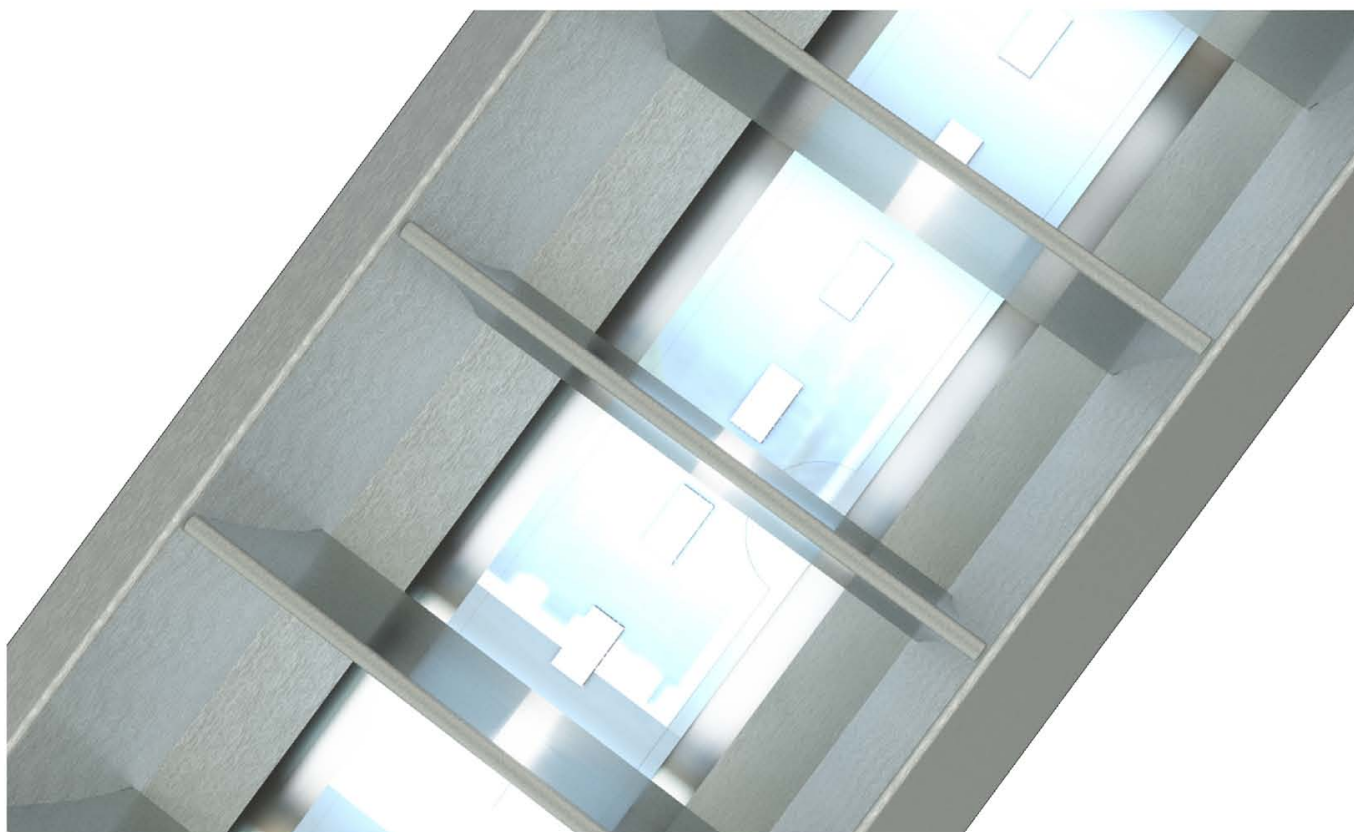
RAL



## LED

Strumień	Źródło światła	Moc	L	W	H
4400lm	LED	28W	1127	48	43
6600lm	LED	41W	1687	48	43

Podane wartości są parametrami standardowymi. Możliwość dopasowania strumienia świetlnego do wymagań projektowych. Wartości poboru mocy obowiązują dla aktualnie dostępnej generacji modułów LED i będą zmniejszane wraz z rozwojem technologii.



Oprawa Business CC charakteryzuje się bardzo wysoką sprawnością powyżej 80% uzyskaną dzięki zastosowaniu wysokiej klasy odbłyśnika aluminiowego Miro Silver oraz rozmieszczeniu diód LED pomiędzy poprzeczkami rastra.